



## XT:LINE Analog Audio Extender Transmitter

Artikel-Nummer: 500041

EAN: 4260393850934

Zolltarifnummer : 85198100



Rückseite



Frontseite

Die trivum Audio-Extender Geräte sind professionelle Lösungen um Audiosignale mittels Standard Netzwerkkabel über große Distanzen zu übertragen.

Der trivum XT:LINE ist ein Audio Transmitter mit analogen Eingängen. In Verbindung mit dem optional erhältlichen XR:LINE kannst Du z.B. den Ton eines Fernsehers oder CD-Spielers mittels eines CAT Kabels bis in den Technikraum übertragen. Dort gibt der trivum XR:LINE Receiver das Audiosignal dann an einen Verstärker oder Multiroom System weiter. Falls die Quelle oder ein Steuergerät ein Trigger Signal zur Verfügung stellt, wird dieses Signal bis zum Receiver weitergereicht.

Die trivum Audio Extender Lösung hat dabei folgende Vorteile gegenüber direkten Verbindungen (Einfache Adapter oder Adapter mit galvanischer Trennung):

### Bis zu 300 Meter

Die aktive symmetrische Übertragung der Signale (Audio + Trigger + Spannungsversorgung) ist die Basis der trivum Audio Extender Lösung.

### Störungsfrei

Durch die symmetrische Audioübertragung werden prinzipbedingt Störgeräusche durch Einstreuungen im Kabelweg minimiert. Diese aufwändige technische Lösung ist in vielen Studios durch ihre Vorteile heute Standard.

### Brummfrei

Durch die aktive galvanische Trennung von Transmitter und Receiver kann keine Brummschleife durch Potentialunterschiede entstehen.

### Neutraler Klang

Im Gegensatz zur Lösung mittels passiver galvanischer Trennung mittels Übertragern, ist die trivum Lösung klanglich besser, denn Übertrager verändern das Klangbild und beschneiden bzw. verzerren den Frequenzgang. Die in den aktiven trivum Extendern eingesetzten OP-Amps sind technisch der passiven Lösung weit überlegen.

### Keine Zeitverzögerung

Im Gegensatz zu Produkten die über IP Netzwerke funktionieren, hat die trivum Lösung keinerlei Verzögerung. IP Lösungen (Funk oder Kabel) müssen das Audiosignal digitalisieren, dann die Daten paketweise über das Netzwerk übertragen, anschliessend wieder in einem Puffer zusammensetzen um sie abschliessend in ein Audiosignal zu konvertieren. Das dauert zu lange um z.B. TV Ton lip-pensynchron zu übertragen.

### Mit Trigger Signal

Ein Trigger Signal wird potentialfrei vom Transmitter an den Receiver weitergegeben. Dabei wird eine Spannungsanpassung auf 12V vorgenommen. Der Trigger-Eingang reagiert hochohmig auf Spannungen zwischen 5V und 24V. Am Receiver steht das Trigger Signal dann belastbar mit 12V / 80mA zur Verfügung.

### Unproblematische Platzierung

Im Gegensatz zu passivierten galvanischen Trennung mittels Übertragern ist die trivum Lösung nicht magnetisch anfällig für Einstreuungen. Deshalb ist die Platzierung des Adapters überall möglich, auch im Bereich von Netzteilen.

### Groundlift Schalter

Groundlift verhindert Brummschleifen, da es die Signalmasse von Sender und Empfänger trennt. Standardmässig sollte Groundlift also aktiv sein. In seltenen Fällen kann es dennoch hilfreich sein, Groundlift nicht zu aktivieren: Wenn übermässige Störungen nicht durch Masseschleifen produziert werden. Diese Störungen (Pfeifen, Summen, Knattern) werden in durch unsaubere Schaltnetzteile oder Steckernetzteile ohne Erdung hervorgerufen.



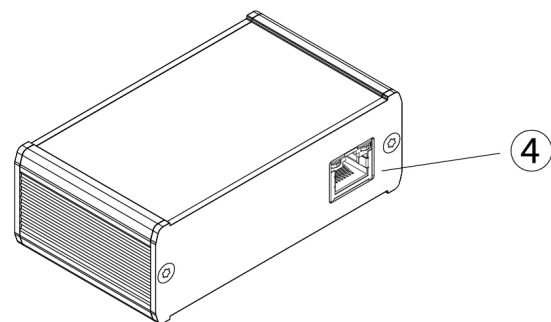
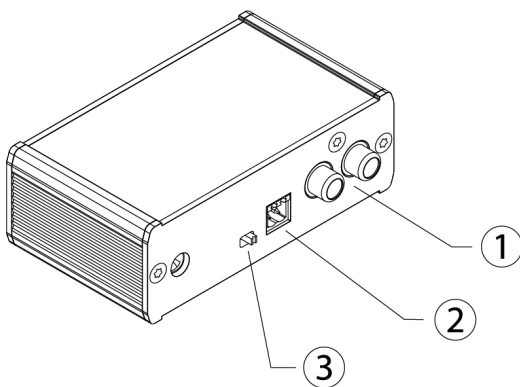
## Technische Daten

Artikel-Nummer: 500041

EAN: 4260393850934

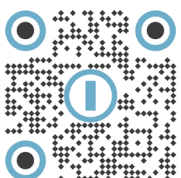
Zolltarifnummer : 85198100

Anschlüsse (Eingang)	2x RCA (1x analog Stereo L/R) 1x 2 polige Buchse mit Reihenklemme 1x Buchse für Hohlstecker (Spannungsversorgung)
Anschlüsse (Ausgang)	1x RJ45 (1x Audiobus mit CAT 5/6/7 Kabel bis zu 300m)
Betriebstemperatur	0°C bis 50°C
Betriebsspannung	12-15V (Spannungsversorgung entweder am Transmitter oder am Receiver verbinden)
Leistungsaufnahme	bei 12V 65mA
Trigger Input	5-24V Gleich-/Wechselspannung
Gehäuse	Aluminium
Farbe	Schwarz
Maße (BxTxH)	95x55x32mm
Gewicht	0.116kg
Lieferumfang	1x trivum XT-LINE Analog Audio Receiver 1x 2-polige Reihenklemme für Trigger Ausgang 4x selbstklebende GummifüÙe (schwarz)  Hinweis: Es ist kein Netzteil 15V enthalten Hinweis: Es ist kein XR-LINE Audio Receiver enthalten



**1** Analog Stereo Line Input  
**2** Trigger Input

**3** Ground-Lift Switch  
**4** Audiobus Out



Stand 08/2021. Druckfehler, Irrtümer und Änderungen, bei dem Produktfortschritt dienenden Änderungen auch ohne vorherige Ankündigung, bleiben vorbehalten.

trivum technologies GmbH  
Eierstrasse 48  
70199 Stuttgart  
Tel.: +49 (0)711 64 56 07-10  
Fax: +49 (0)711 64 56 07-16  
info@trivum.com